

Monoblock Badewannen



- DE** Planungs- und Montageanweisung
GB Planning and installation instructions for freestanding bathtubs with skirting
FR Instructions de planification et de montage des baignoires sur pieds et avec habillage
IT Istruzioni di progettazione e di montaggio per vasche autoportanti con rivestimento esterno
NL Plannings- en montageaanwijzing baden, vrijstaand met buitenbekleding
PL Instrukcja planowania i montażu wanien kąpielowych wolnostojących z obudową zewnętrzną
RU Инструкция по планированию и монтажу для ванн, свободно стоящих, с внешней облицовочной панелью
CN 规划及安装指南。带裙边的独立式浴缸

01 Allgemeine Hinweise

HOESCH-Produkte setzen Maßstäbe in Qualität, Komfort und Design. Die Beachtung der nachstehenden Hinweise gewährleistet eine optimale Funktion und eine lange Lebensdauer. Jede Lieferung wird vor Verlassen des Werkes genauestens kontrolliert. Vor Montage ist die Vollständigkeit der Lieferung zu überprüfen! Technische und optische Veränderungen an den abgebildeten Produkten behalten wir uns vor! Alle Maßangaben in mm! Für nicht bestimmungsgemäßen Gebrauch, unsachgemäßen Transport oder bei Zwischenlagerung entstandene Beschädigungen, kann keine Haftung übernommen werden. Es gelten unsere jeweils gültigen Garantiebestimmungen.



Achtung! Bitte Lieferung auf Transportschäden überprüfen, spätere Reklamationen werden nicht anerkannt!

02 Allgemeine Pflegehinweise

Nach dem Duschen / Baden Oberfläche mit Wasser abspülen und mit einem feuchten Tuch nachwischen. Keine Scheuermittel verwenden!

Für gelegentliche Grundreinigungen ein paar Spritzer Reinigungsmittel, z. B. Hoesch Cleaner (Art.-Nr. 699900), auf die Oberfläche geben, mit einem trockenen weichen Tuch nachreiben. Stärkere Verschmutzungen mit warmem Wasser und flüssigem milden Reinigungsmittel oder einer Seifenlauge beseitigen. Kalkablagerungen mit Branntweinessig und Wasser wegwischen (Armaturen aussparen!). Bei Einsatz von Abflussreinigern die Gebrauchsanweisung beachten! Leichte Kratzer oder aufgeraute Stellen bei glänzender Oberfläche mit Hoesch Sanicryl Pflegeset (Art.-Nr. 699100, Hinweise beachten!) entfernen:

Tiefe Kratzspuren und Brandflecken auf glänzenden oder matten Flächen mit feinem Sandpapier (Nr. 800-1500) oder Metallradierer aus feiner Stahlwolle vorsichtig, großflächig in eine Richtung schleifend, beseitigen. Nur bei glänzender Wannen-Oberfläche mit Spezialpoliercreme nachbehandeln.

03 Planungsanleitung → s. 6

04 Lieferumfang → s. 9

05 Montage → s. 9

01 General guidelines

Hoesch products set the benchmark for quality, comfort and design. To assure optimal function and a long life cycle of your product please comply with the following instructions. Each delivery is strictly controlled before leaving the factory. Check the completeness of the delivery before starting installation. Products represented here are subject to technical and visual modifications! All dimensions data is in mm. We are not liable for defects resulting from non-conventional usage, improper transport or faulty intermediate storage. Our respectively valid warranty conditions are in force.



Caution! Check the delivery for transport damage! Later claims will not be accepted!

02 Care guidelines

After showering / bathing, rinse out the product surface with water and wipe with a damp cloth. Never use abrasive cleaners to clean the tub! To clean the tub more thoroughly on occasion, use a small amount of cleaning liquid (such as Hoesch Cleaner Article No. 699900). Afterwards, polish with a soft dry cloth. Stubborn dirt can be removed with warm water and liquid cleaner or with a damp cloth and soap powder. To remove hard water deposits, use a damp cloth and a 10% vinegar solution. When using chemical drain cleaners, follow the manufacturer's instructions carefully! Rinse thoroughly with plenty of water. Superficial scratches or rough spots on shiny tub finishes can be removed with the Hoesch Care Set (Article No. 699100, please follow the instructions on the package). To remove deep scratches or burnt spots on shiny or matt tub finishes, smooth over the affected areas cautiously with fine sandpaper (no. 800-1500) or a metal polisher made of very fine steel wool. Be careful to work only in a back-and-forth direction; avoid circular motions. On tubs with shiny finishes (and on these tubs only!), apply the special polishing cream included in the Hoesch Care Set to the matt areas resulting from this corrective work.

03 Planning instruction → p. 6

04 Scope of supply → p. 9

05 Installation → p. 9

01 Indications générales

Les produits de Hoesch sont déterminés au niveau de qualité, de confort et design.

Suivez les instructions ci-dessous de façon stricte ainsi d'atteindre un fonctionnement optimal et une durée de vie longue. Chaque livraison est contrôlée minutieusement avant de quitter l'usine. Veuillez contrôler, avant de commencer le montage que la livraison est complète! Nous nous réservons des changements techniques ou optiques en comparaison avec les produits photographiés! Toutes les dimensions sont en mm! Nous ne sommes pas responsables pour une utilisation non appropriée, un transport non adapté ou des endommagements causés par un stockage intermédiaire. Toutefois il n'y a que les conditions de garantie en vigueur qui seront d'application.



Attention ! Contrôlez immédiatement la livraison sur des endommagements causés par le transport, dès réclamations tardives ne seront pas acceptées.

02 Consignes d'entretien

Après le bain, rincer à l'eau et sécher avec un chiffon sec. Ne jamais utiliser de produits nettoyants agressifs !

Pour les grands nettoyages, merci de vaporiser quelques gouttes de produit nettoyant adapté comme Hoesch Cleaner (art. n° 699900) sur la surface et de frotter avec un chiffon sec. En cas de salissures importantes, utiliser de l'eau chaude et des produits nettoyants liquides ou une solution savonneuse. Pour les dépôts de calcaire, utiliser du vinaigre de vin et de l'eau (éviter les armatures !). Si vous nettoyez les parties internes, merci de bien respecter le mode d'emploi ! Retirer les petites saletés ou parties plus rugueuses à l'aide du système Sanicryl d'Hoesch (Art. n° 699100, merci de respecter les consignes !):

Pour les traces de saleté plus importantes et les tâches sur les surfaces mates ou brillantes, utiliser une feuille de papier de verre (n°800-1500) ou en acier, et passer sur les endroits concernés avec précaution. Pour les surfaces brillantes des baignoires, utiliser ensuite un produit de cirage adapté.

03 Consignes d'installation → p. 6

04 Pièces livrées → p. 9

05 Montage → p. 9

01 Indicazioni generali

I prodotti Hoesch fissano dei criteri per quanto riguarda la qualità, il comfort e il design.

Il rispetto delle seguenti indicazioni garantisce un funzionamento ottimale e una lunga durata. Ogni fornitura viene attentamente verificata dal controllo qualità. Prima del montaggio controllare la completezza della fornitura! Ci riserviamo la facoltà di modifiche tecniche ed estetiche sui prodotti raffigurati! Tutte le misure sono in mm!

Si declina ogni responsabilità in caso di uso non conforme alle norme, trasporto improprio o danni derivanti da depositi provvisori. Si intendono valide le nostre modalità di garanzia.



Attenzione! Verificare i danni da trasporto, successivi reclami non vengono riconosciuti!

02 Indicazioni generali per la manutenzione

Dopo il bagno sciacquare la superficie della vasca con acqua e passarla con un panno morbido. Non utilizzare prodotti abrasivi!

Eseguire ogni tanto una pulizia più a fondo della superficie con un paio di spruzzi di detergente, ad es. Hoesch Cleaner (art.-num. 699900) e strofinare con un panno morbido ed asciutto. Eliminare lo sporco più resistente con acqua calda e un detergente delicato liquido o saponato. Rimuovere i depositi di calcare con aceto d'acquavite ed acqua (non sulle parti in metallo!). Se si devono utilizzare disotturanti rispettare le istruzioni per l'uso! Rimuovere graffi leggeri o punti usurati sulla superficie lucida con il kit trattamento Hoesch Sanicryl (art.-num. 699100, rispettare le avvertenze!):

eliminare delicatamente le tracce di graffi profondi e le macchie da bruciature sulle superfici lucide o opache passando un foglio di carta vetrata fine (num. 800-1500) o una paglietta abrasiva in metallo sottile su di un'area ampia in un'unica direzione per levigare la superficie. Applicare quindi la speciale crema lucidante solo quando la superficie della vasca è diventata lucida.

03 Istruzioni per la progettazione → p. 6

04 Entità di fornitura → p. 9

05 Montaggio → p. 9

01 Algemene instructies

Hoesch producten zijn maatgevend op gebied van kwaliteit, comfort en vormgeving. Het volgen van de onderstaande informatie garandeert een optimale functie en een lange levensduur. Iedere levering wordt voor het verlaten van de fabriek gecontroleerd. Alvorens de montage aan te vatten moet de volledigheid van de levering gecontroleerd worden. Wij behouden ons het recht voor technische en optische wijzigingen aan te brengen ten opzichte van afgebeelde producten! Alle maten in mm! Wij kunnen niet verantwoordelijk gesteld worden voor niet overeenstemmend gebruik, onaangepast transport of beschadigingen veroorzaakt door tussenopslag. De van toepassing zijnde garantievoorwaarden gelden steeds.



Opgepast! De levering controleren op transportschade, te late schademeldingen worden niet aanvaard!

02 Algemene onderhoudsinstructies

Na het baden dient het bad met water te worden afgespoeld en met een vochtige doek te worden schoongeveegd. Gebruik geen schuurmiddelen!

Voor een grondige schoonmaak giet u af en toe een scheut reinigingsmiddel, bijv. Hoesch Cleaner (art.-nr. 699900), op het oppervlak en wrijft u dit met een droge, zachte doek schoon. Sterkere verontreinigingen kunnen met warm water en een vloeibaar, mild reinigingsmiddel of een zeepsopje worden verwijderd. Kalkaanslag kunt u met natuurazijn en water verwijderen (kranen uitsparen). Neem bij gebruik van een afvoerreiniger de gebruiksaanwijzing in acht! Lichte krassen of ruwe plekken in glanzende oppervlakken kunnen met Hoesch Sanicryl Onderhoudsset (art.-nr. 699100, instructies in acht nemen!) worden weggewerkt. Diepe krassen en brandvlekken op glanzende of matte oppervlakken kunt u met fijn schuurpapier (nr. 800-1500) of een metaalgom van fijne staalwol voorzichtig over een grotere oppervlakte in één richting schurend verwijderen. Alleen glanzende badkuipen dienen met een speciale polijstcrème te worden nabehandeld.

03 Planningshandleiding → p. 6

04 Leveringsomvang → p. 9

05 Montage → p. 9

01 Uwagi ogólne

Produkty HOESCH ustanawiają standardy jakości, komfortu i stylistyki. Przestrzeganie poniższych wskazówek gwarantuje optymalne funkcjonowanie i długi okres użytkowania. Każda wysyłka przed opuszczeniem fabryki jest bardzo dokładnie kontrolowana. Przed przystąpieniem do montażu należy sprawdzić kompletność dostawy! Zastrzega się możliwość wprowadzania zmian technicznych i wizualnych na przedstawionych produktach! Wszystkie wymiary są podane w mm! Producent nie ponosi żadnej odpowiedzialności z tytułu uszkodzeń powstałych wskutek użytkowania niezgodnego z przeznaczeniem, nieodpowiedniego transportu lub w czasie przeładunku. W innych przypadkach ważne są obowiązujące warunki gwarancyjne.



Uwaga! Proszę sprawdzić, czy dostarczony towar nie uległ uszkodzeniu w transporcie, późniejsze reklamacje nie będą uznawane!

02 Uwagi dot. Pielęgnacji

Po kąpieli splukać wewnętrzną powierzchnię wanny wodą oraz przetrzeć ją wilgotną ściereczką. Nie używać środków do szorowania! W celu gruntowniejszego oczyszczenia użyć niewielką ilość środka czyszczącego, jak np. Hoesch Cleaner (nr artykułu 699900), którym spryskać należy powierzchnię wanny, a następnie przetrzeć ją suchą, miękką ściereczką. Silniejsze zabrudzenia usunąć za pomocą ciepłej wody i łagodnego ciekłego środka czyszczącego względnie roztworu mydła. Odkładające się wapno wytrzeć rozcieńczonym wodą octem spirytusowym (nie dotykać armatur!). Korzystając ze środków do przeczyszczania odpływu przestrzegać instrukcji ich użytkowania! Niewielkie zadrapania lub schropowaciale miejsca na błyszczącej powierzchni usunąć za pomocą zestawu pielęgnacyjnego Hoesch Sanicryl-Pflegeset (nr artykułu 699100, przestrzegać wskazówek!). Głębokie zadrapania lub miejsca wypalone na błyszczącej lub matowej powierzchni usunąć za pomocą drobnoziarnistego papieru ściernego (nr 800-1500) lub ścieracza wykonanego z miękkiej wełny stalowej, ścierając ostrożnie, wielkopowierzchniowo i w jednym kierunku. Tylko w przypadku powierzchni błyszczących wypolerować specjalnym kremem pielęgnacyjnym.

03 Instrukcja planowania → s. 6

04 Zakres dostawy → s. 9

05 Montaż → s. 9

01 Примечание

Продукция фирмы HOESCH устанавливает новые критерии в отношении качества, комфортности и дизайна.

Соблюдение приведённых ниже указаний гарантирует оптимальную работу и долгий срок службы. Каждое изделие перед покиданием завода тщательным образом контролируется.

Перед монтажом проверить комплектность поставки! Возможны технические и визуальные изменения! Все размеры указаны в мм!

Фирма не несёт ответственности за повреждения, вызванные применением не по назначению, неправильной транспортировкой или хранением.

В остальном действуют наши условия гарантии на гидромассажные системы и паровые бани производства фирмы HOESCH.



Внимание!

При поставке проверить отсутствие повреждений, полученных при транспортировке, более поздние рекламации не признаются!

02 Советы по уходу

После принятия ванны поверхность ванны ополоснуть водой и протереть влажной тряпкой. Не применять абразивные средства! С целью более тщательной очистки от случая к случаю капнуть на поверхность ванны несколько капель чистящее средство, например, Hoesch Cleaner (арт. 699900), а затем протереть поверхность ванны сухой мягкой тряпкой. Более сильные загрязнения можно удалить теплой водой с жидким нейтральным чистящим средством или мыльным раствором. Известковые отложения смывать винным уксусом и водой (обходить арматуру!).

При применении средств для чистки унитазов и канализационных стоков строго соблюдать инструкцию по эксплуатации! Небольшие царапины или шероховатости с блестящих поверхностей удалять средством для ухода Hoesch Sanicryl (арт. 699100; соблюдать инструкции!). Глубокие царапины и прожоги на блестящей или матовой поверхности устранять мелкой наждачной бумагой (ε 800-1500) или полировальным приспособлением, изготовленным из мелкой стальной ваты. При этом действовать предельно осторожно, движения выполнять в одном направлении.

Специальный полировальный крем использовать только для обработки блестящих поверхностей.

03 Инструкция по планированию → с. 6

04 Комплектация → с. 9

05 Монтаж → с. 9

01 总说明

Hoesch对产品质量, 舒适性以及设计方面都有严格的标准。请注意遵守以下提示, 从而保障产品达到理想的性能以及较长的使用寿命。每个产品在出厂前都已经过严格的检验。在安装前请先检查产品是否有缺件情况。我们保留对产品技术上及外观上的修改权利! 所有的尺寸单位都是毫米! 所有连接尺寸均为内尺寸! 由于使用不当, 运输或中转仓储而引起的损伤, 我们不承担任何责任。产品按我司质保条款进行质保。



注意! 请收到货物后立即检查是否在运输途中有损毁! 过后的索赔我们将不接受!

螺钉及螺塞的选择取决于墙体的材料!

02 一般护理须知

沐浴后用清水冲洗浴缸表面并用湿布拭擦。不可使用磨砂类清洁剂!

对于偶尔进行的彻底清洁, 在表面上放几滴清洁剂, 例如Hoesch清洁剂(产品号699900), 并使用柔软的干布拭擦。

使用温水和液体清洁剂或肥皂碱液去除顽固污垢。

使用醋及水擦掉水垢(避免触及龙头!)。

若使用排水沟清洁剂, 应遵照制造商的说明!

使用Hoesch Sanicryl护理套装(产品号699100, 请遵照使用说明!)去除抛光表面的轻微划痕或粗糙面:

使用细砂纸(800-1500号)或细钢丝绒金属擦去除抛光或亚光表面的深划痕或焦痕, 使用时应在划痕附近大范围地小心单向拭擦。

其后对抛光表面的处理只可使用特制抛光霜。

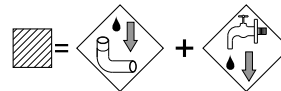
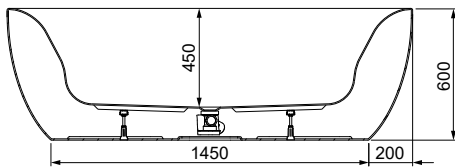
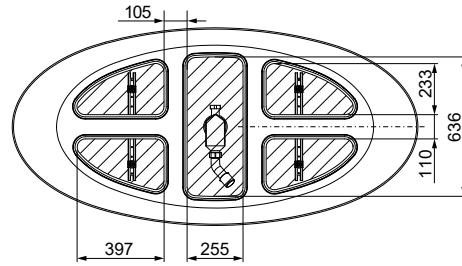
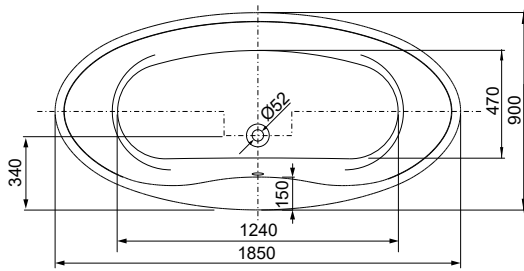
03 规划指南→ 第6頁

04 交付→ 第9頁

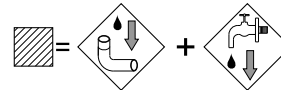
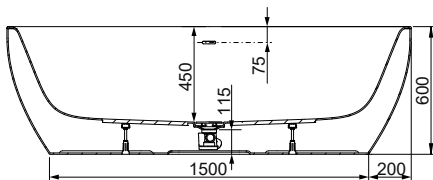
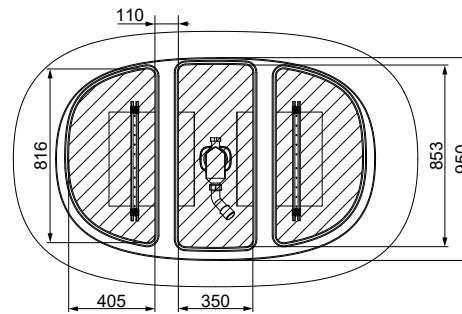
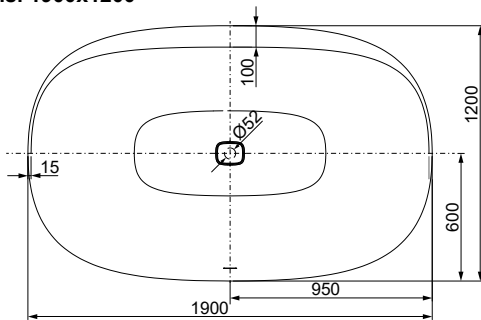
05 组装→ 第9頁

03 Planungsanleitung • Planning instruction • Consignes d'installation • Istruzioni per la progettazione • Planningshandleiding • Instrukcja planowania • Инструкція по плануванню • 规划指南

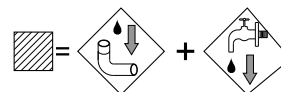
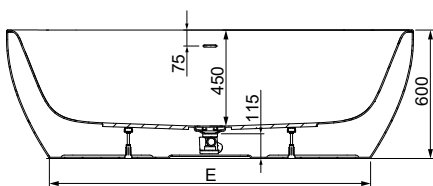
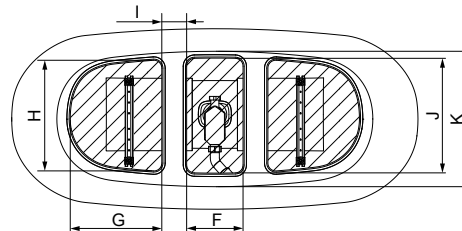
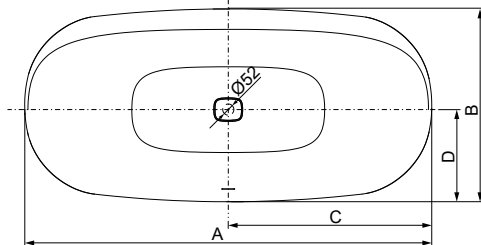
Cabo



iSensi 1900x1200

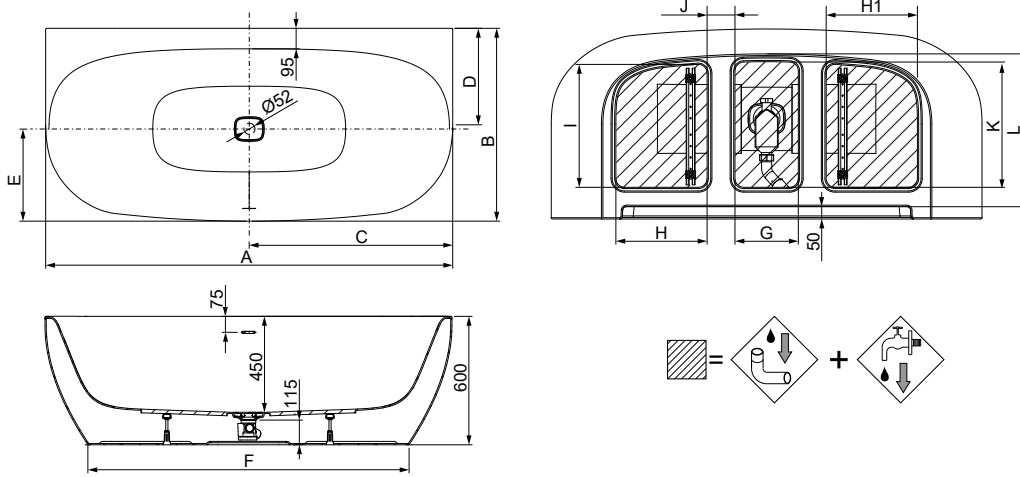


iSensi 1800x800 / 1900x900



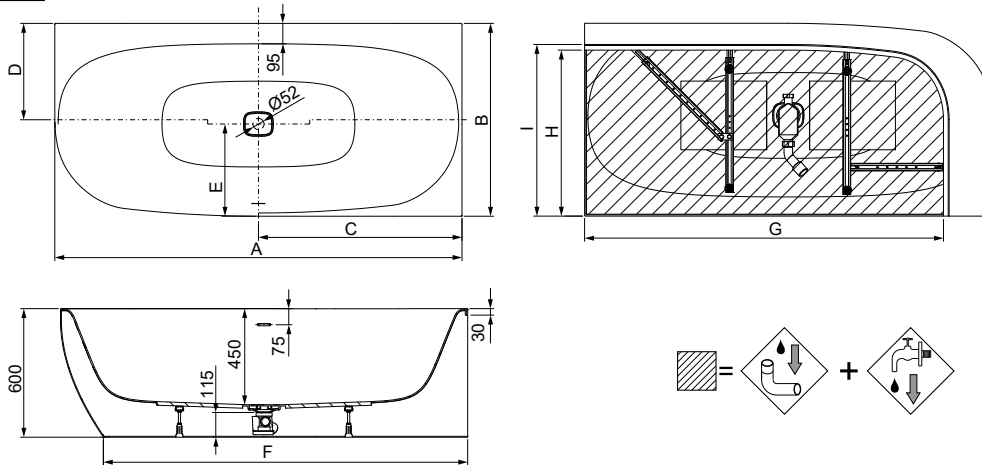
	A	B	C	D	E	F	G	H	I	J	K
iSensi 1800 x 800	1800	800	900	400	1400	250	405	490	110	507	600
iSensi 1900 x 900	1900	900	950	430	1500	350	405	582	110	605	700

iSensi 1700x750 / 1800x800 / 1900x900



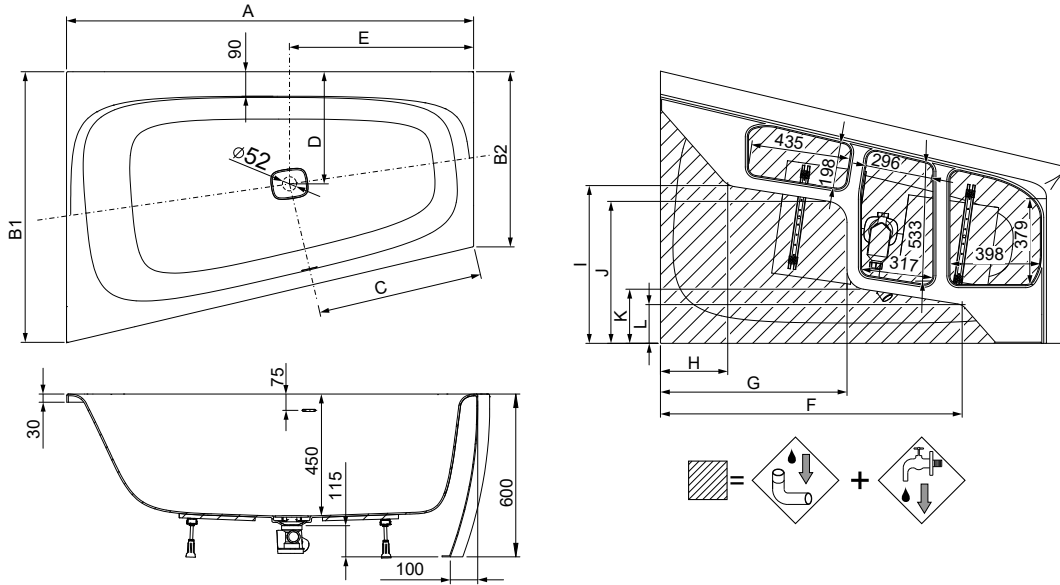
	A	B	C	D	E	F	G	H	H1	I	J	K	L
iSensi 1700 x 750	1700	750	900	400	380	1300	250	360	360	485	110	495	600
iSensi 1800 x 800	1800	800	900	400	380	1400	250	405	405	535	110	544	650
iSensi 1900 x 900	1900	900	950	450	430	1500	360	410	410	631	105	652	750

iSensi 1700x750 / 1800x800 / 1900x900



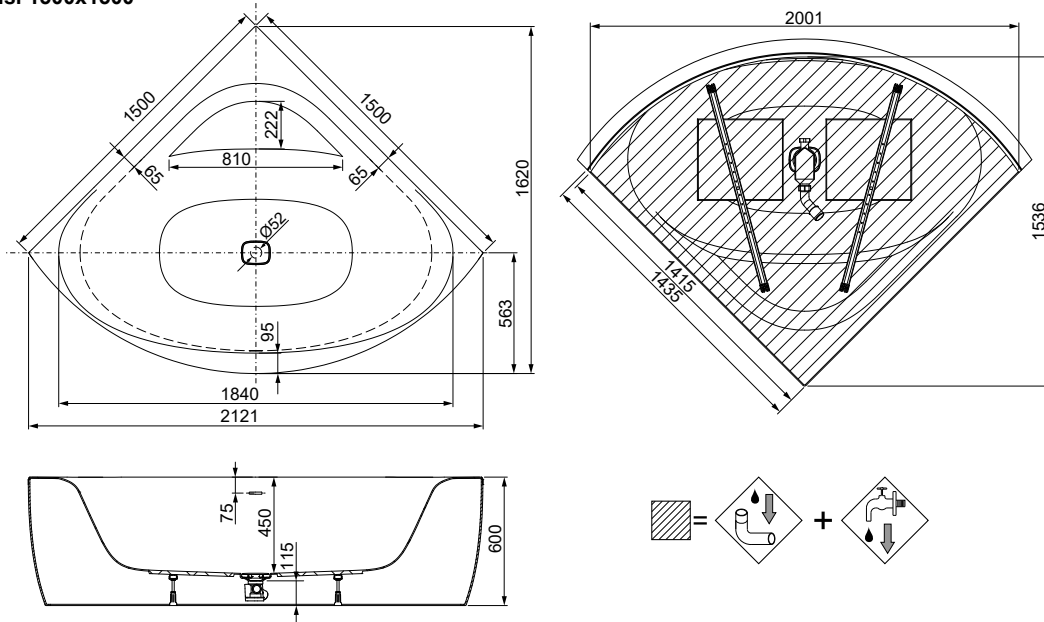
	A	B	C	D	E	F	G	H	I
iSensi 1700 x 750	1700	750	850	375	355	1500	1475	625	650
iSensi 1800 x 800	1800	800	900	400	380	1600	1575	675	700
iSensi 1900 x 900	1900	900	950	450	430	1700	1675	775	800

iSensi 1500x1000 / 1700x1000 / 1800x1200 / 1800x1400



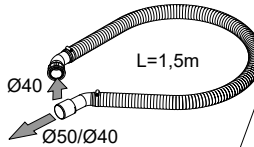
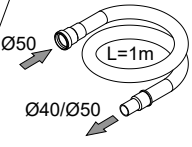
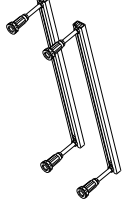
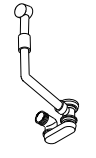







	A	B1	B2	C	D	E	F	G	H	I	J	K	L
iSensi 1500 x 1000	1500	1000	645	608	413	679	1065	522	-	563	498	111	46
iSensi 1700 x 1000	1700	1000	600	713	403	779	-	722	197	519	449	62	-
iSensi 1800 x 1200	1800	1200	775	742	495	829	1330	882	297	695	626	239	171
iSensi 1800 x 1400	1800	1400	975	720	594	829	1330	822	311	893	821	444	371



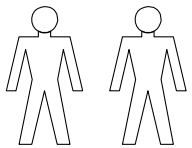
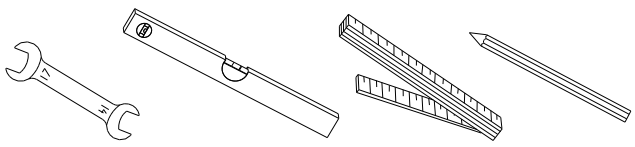
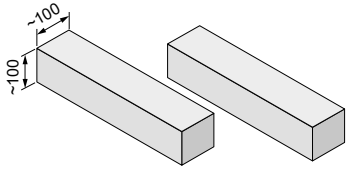
iSensi 1500x1500





04 Lieferumfang • Scope of delivery • Pièces livrées • Entità di fornitura • Leveringsomvang • Zakres dostawy • Комплектация • 交付

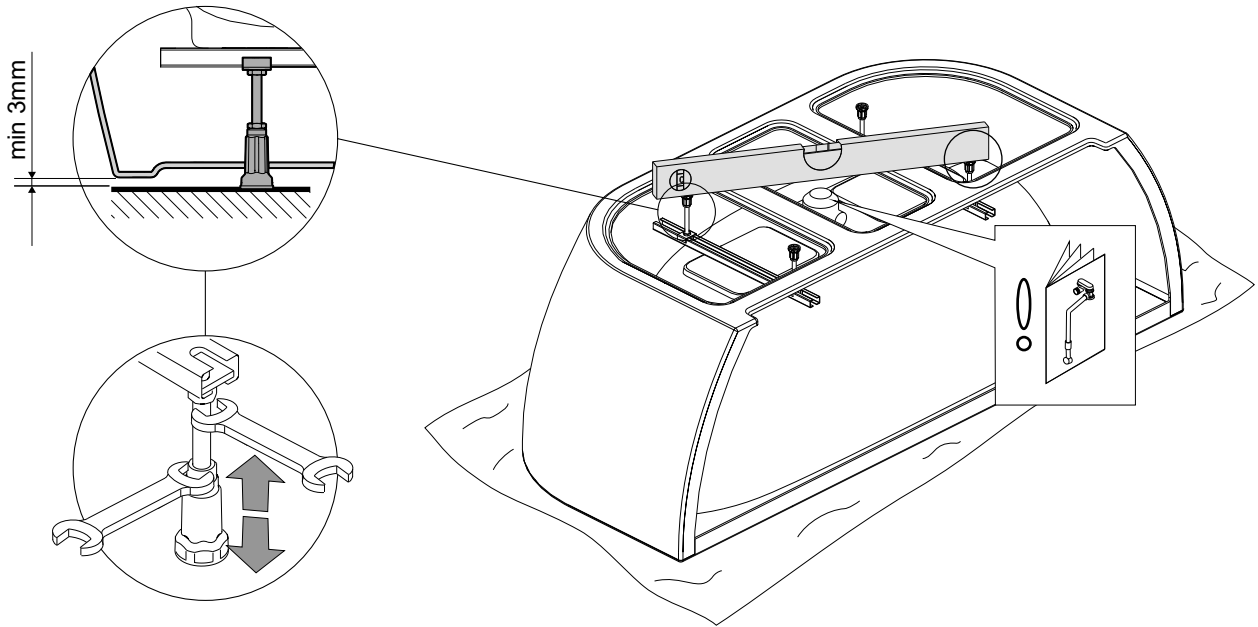
Art. Nr. 107114				Art. Nr. 133878			
		$\varnothing 4 \times 40$		Ver. A 	Ver. B 		
	—	—	—	1		1	1
	2	2	2	1		1	1
	4	4	4	1		1	1
	4	4	4	1		1	1
	4	4	4	1		1	1

05 Montage • Installation • Montage • Montaggio • Montage • Montaż • Монтаж • 组装

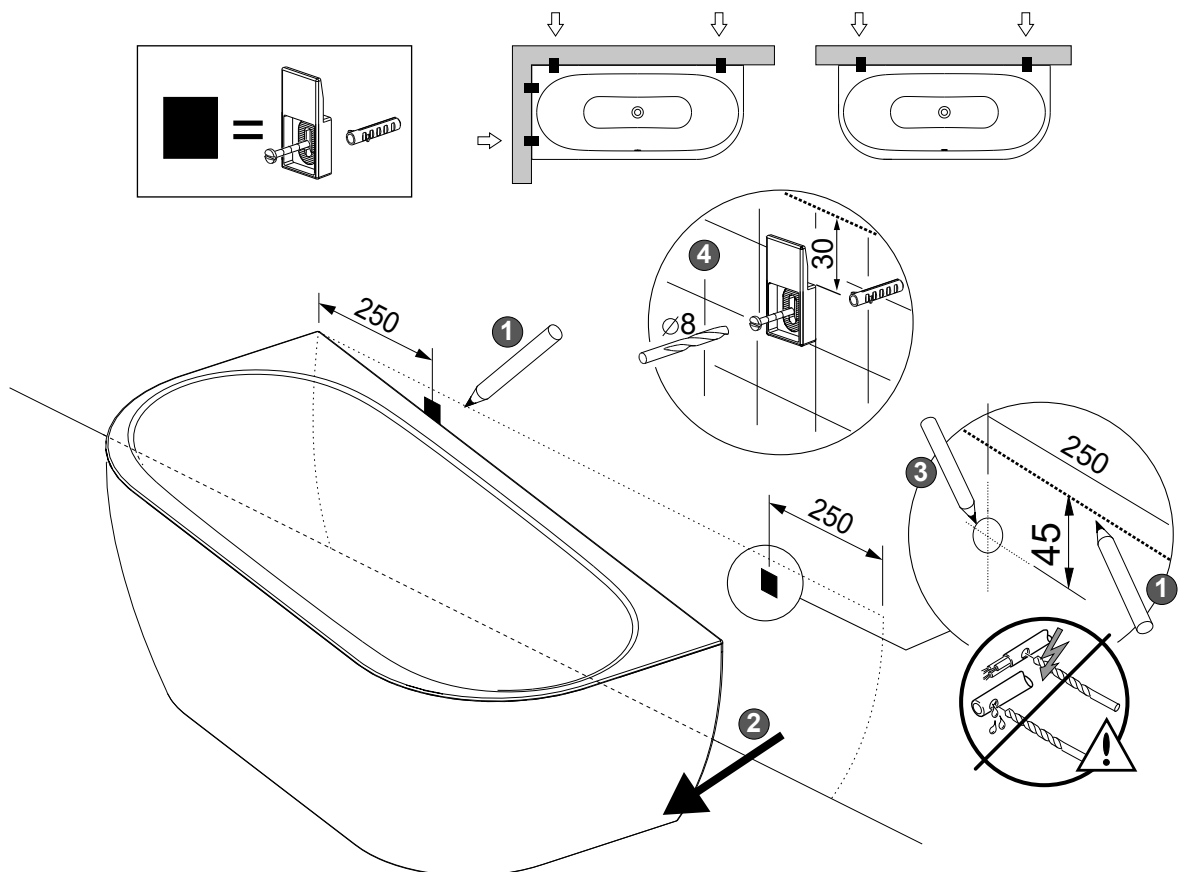
		
		

	A1 A2 A3 A4 A5
	B1 B2 B3 B4

A1

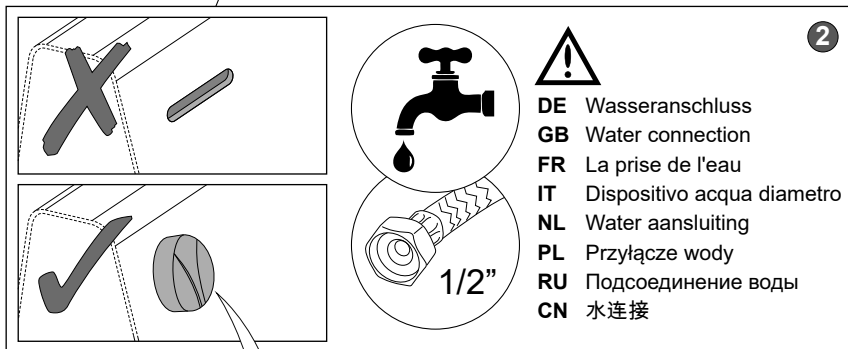
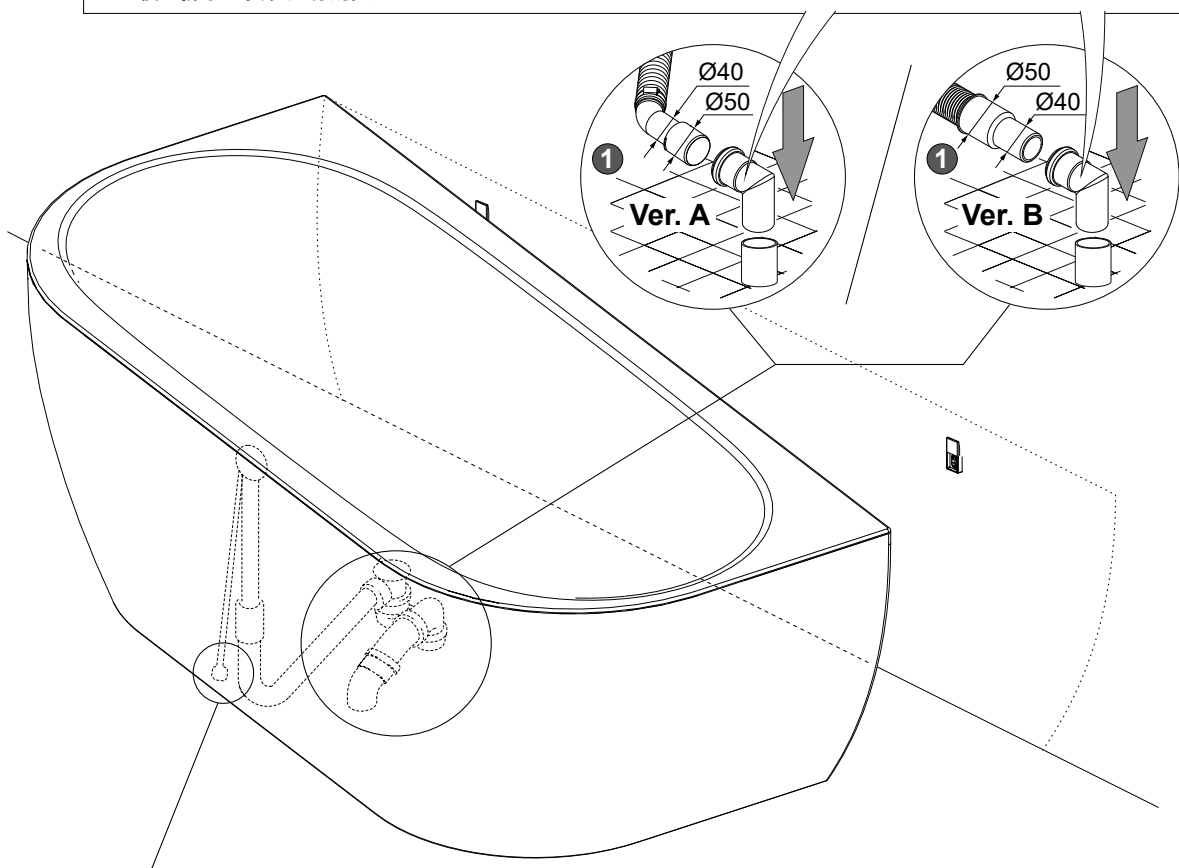


A2



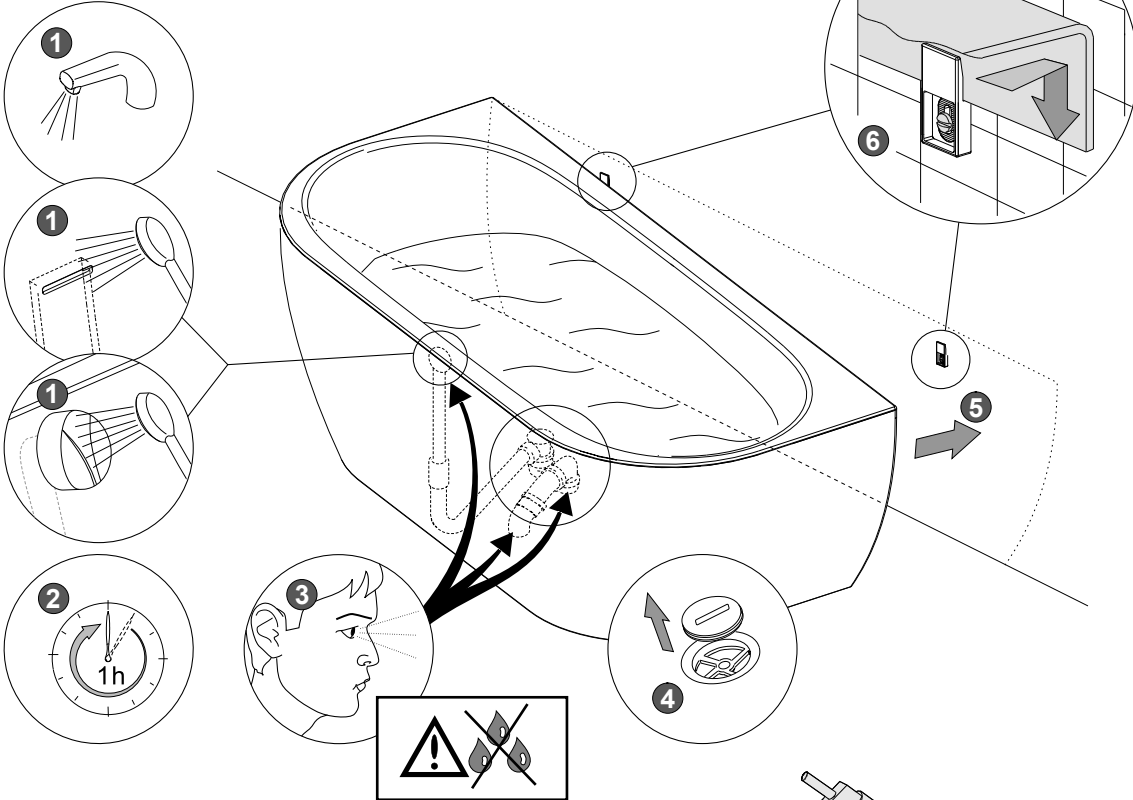
A3

DE Der Ablaufbogen muss bauseits je nach Ihrer Ablaufinstallation separat erworben werden
GB To be purchased separately depending on the drainage installation
FR L'installation doit être complétée par l'achat de la version adaptée en fonction du type de l'évacuation existante
IT Una versione corrispondente si deve acquistare da solo, dipendente dell' impianto di scarico del bagno
NL De drainage-elleboog moet apart worden aangeschaft op het terrein, afhankelijk van uw drainage-situatie
PL Odpowiednią wersję należy zakupić we własnym zakresie w zależności od posiadanej instalacji odpływowej
RU Соответствующая версия должна быть приобретена самостоятельно, в зависимости от дренажной системы
CN 根据排水的安装另行购买

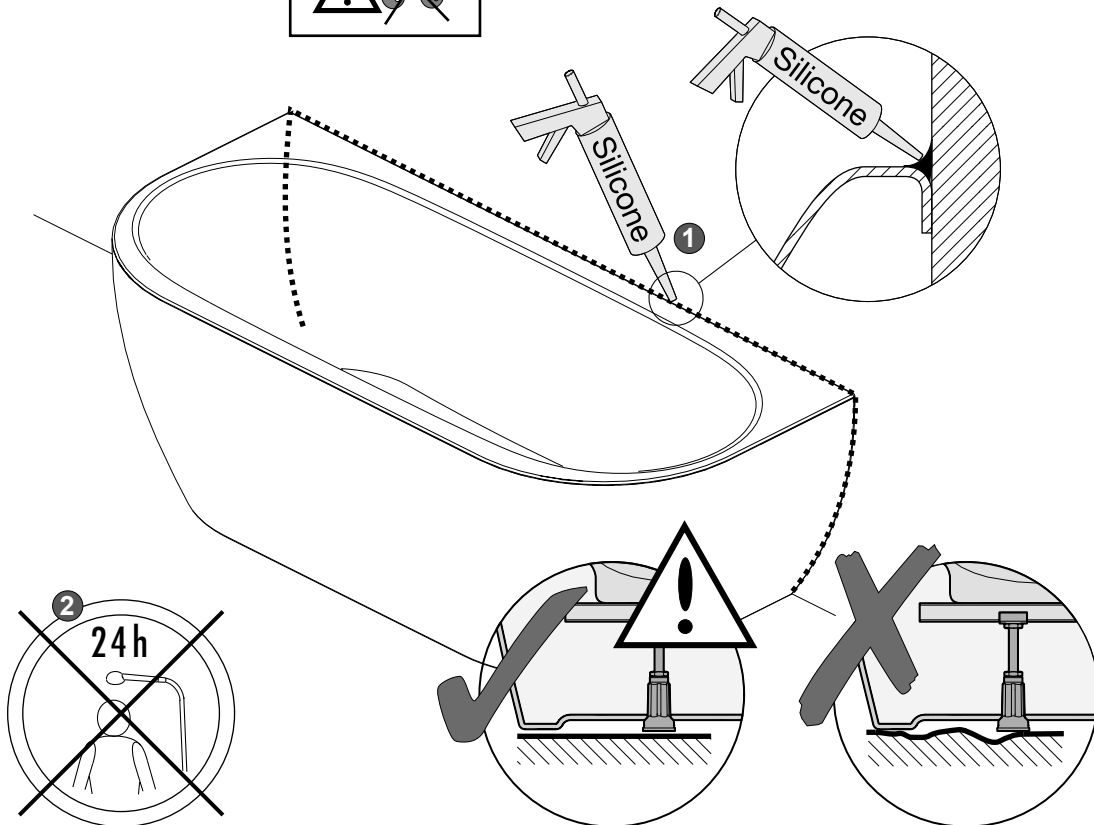


DE Bitte die Schlauchverbindungen auf Dichtheit prüfen, wenn notwendig festmachen
GB Please check the fittings connection, if necessary please tighten properly
FR Vérifiez le raccordement du tuyau, resserrez si nécessaire
IT Controllare la tenuta del collegamento del tubo flessibile, se necessario stringere
NL Svp de slangkoppelingen op dichtheid testen, en waar nodig vastdraaien
PL Sprawdzić szczelność połączeń, w razie potrzeby uszczelnić
RU Пожалуйста, проверьте соединения шлангов на герметичность, при необходимости затяните их
CN 检查软管连接是否紧密, 必要时重新拧紧

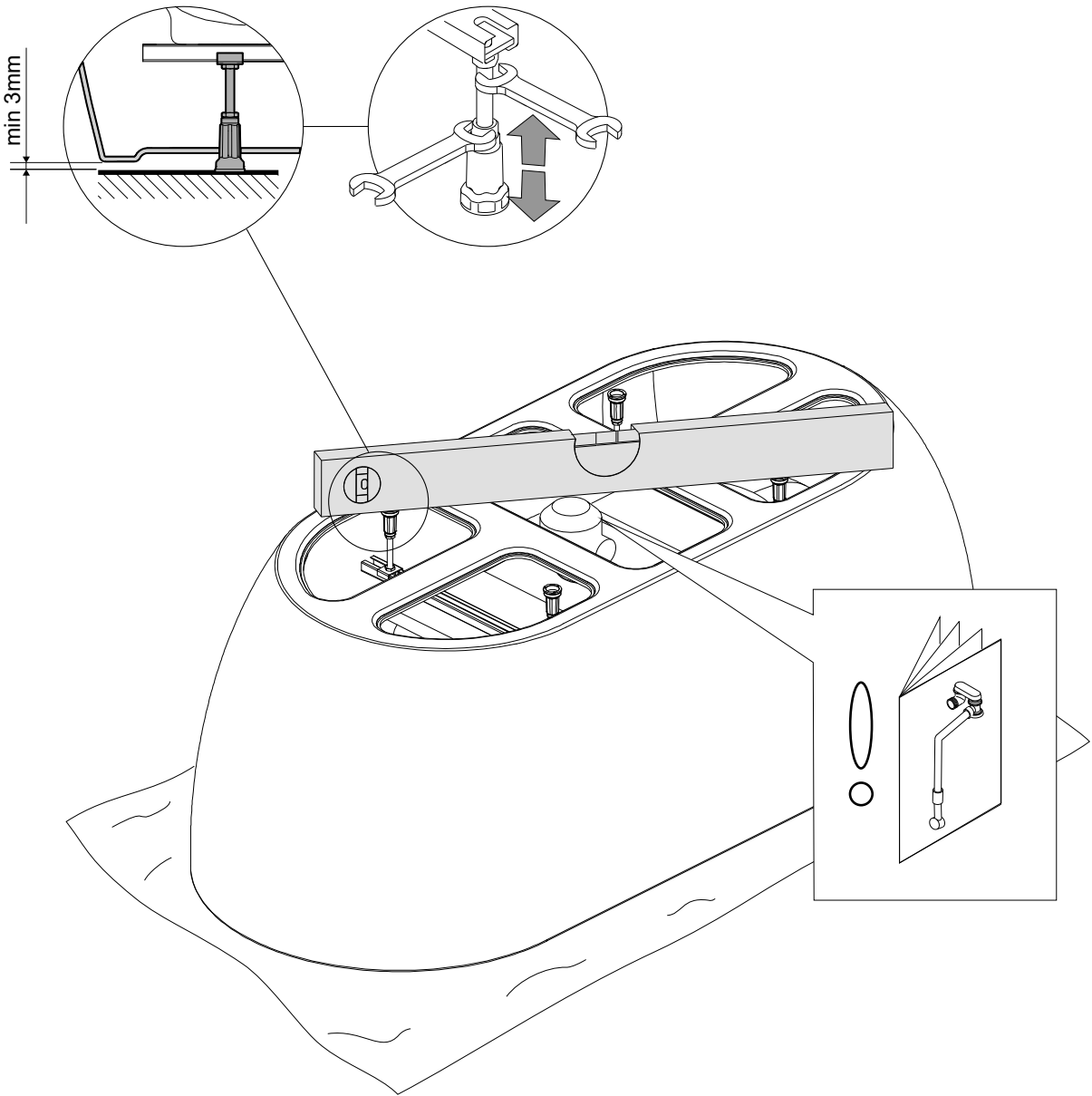
A4



A5

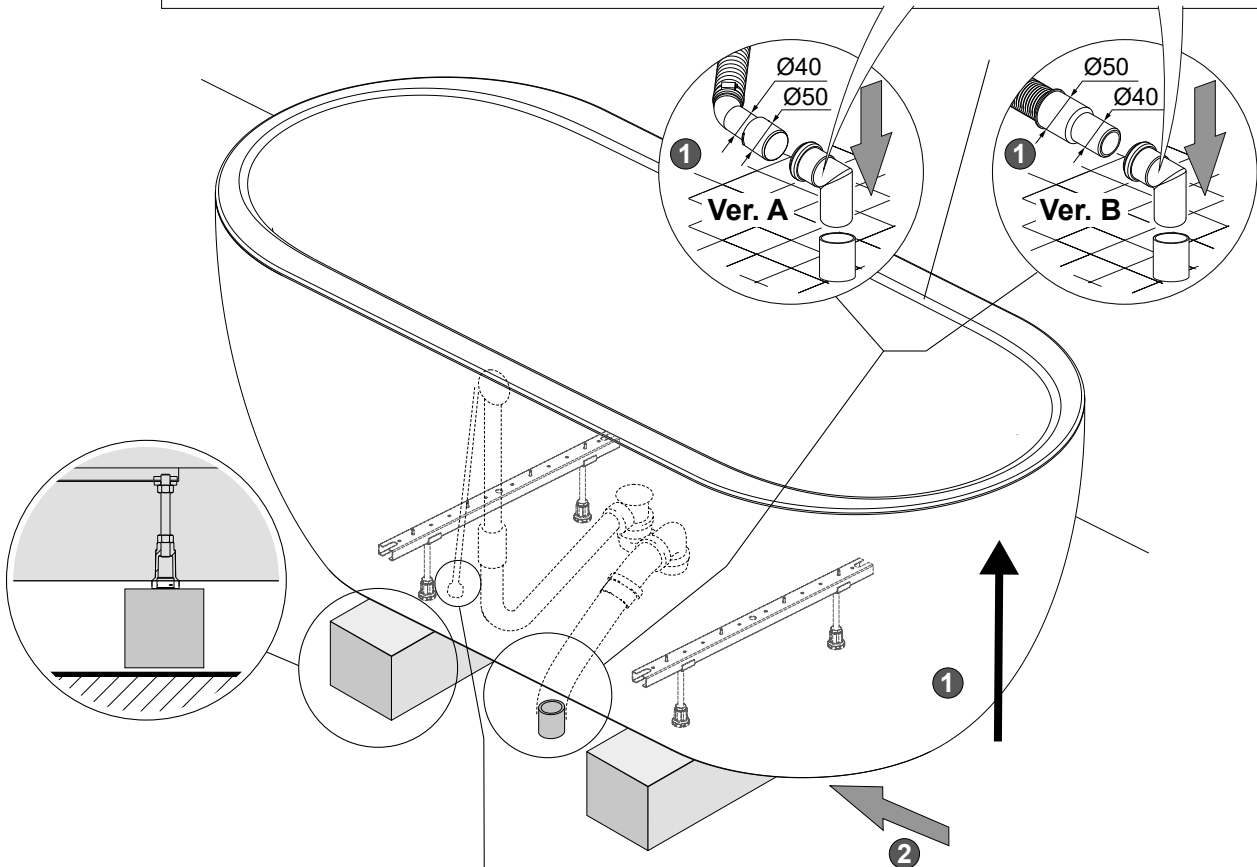


B1



B2

DE Der Ablaufbogen muss bauseits je nach Ihrer Ablaufinstallation separat erworben werden
GB To be purchased separately depending on the drainage installation
FR L'installation doit être complétée par l'achat de la version adaptée en fonction du type de l'évacuation existante
IT Una versione corrispondente si deve acquistare da solo, dipendente dell' impianto di scarico del bagno
NL De drainage-elleboog moet apart worden aangeschaft op het terrein, afhankelijk van uw drainage-situatie
PL Odpowiednią wersję należy zakupić we własnym zakresie w zależności od posiadanej instalacji odpływowej
RU Соответствующая версия должна быть приобретена самостоятельно, в зависимости от дренажной системы
CN 根据排水的安装另行购买

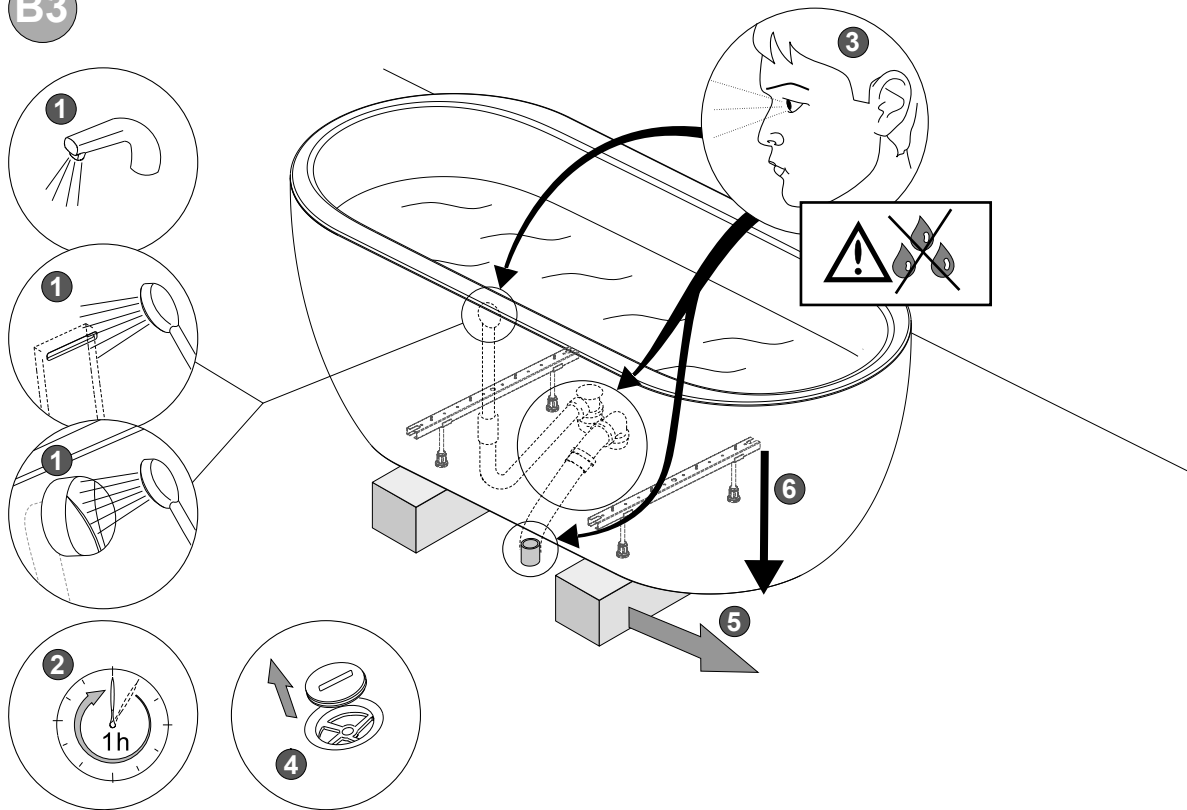


		3
		DE Wasseranschluss
		GB Water connection
		FR La prise de l'eau
		IT Dispositivo acqua diametro
		NL Water aansluiting
		PL Przyłącze wody
		RU Подсоединение воды
		CN 水连接

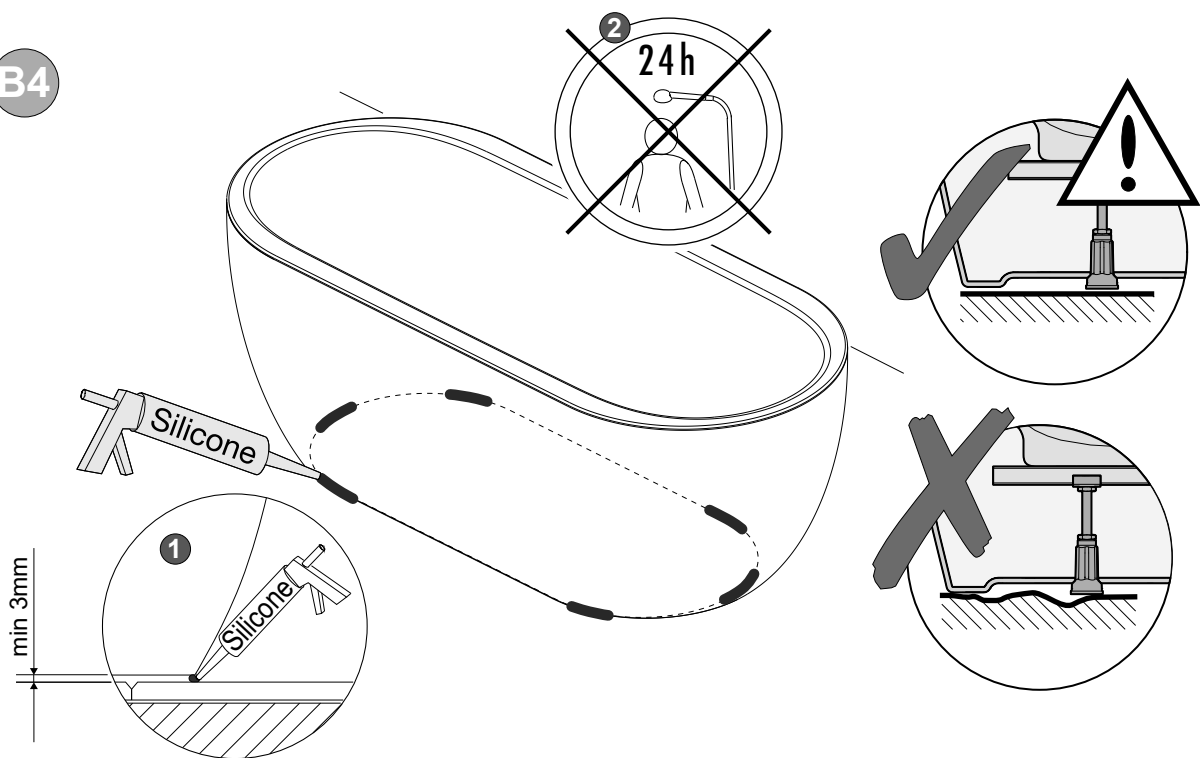
DE Bitte die Schlauchverbindungen auf Dichtheit prüfen, wenn notwendig festmachen
GB Please check the fittings connection, if necessary please tighten properly
FR Vérifiez le raccordement du tuyau, resserrez si nécessaire
IT Controllare la tenuta del collegamento del tubo flessibile, se necessario stringere
NL Svp de slangkoppelingen op dichtheid testen, en waar nodig vastdraaien
PL Sprawdzić szczelność połączeń, w razie potrzeby uszczelnić
RU Пожалуйста, проверьте соединения шлангов на герметичность, при необходимости затяните их
CN 检查软管连接是否紧密，必要时重新拧紧



B3



B4



HOESCH

HOESCH Design GmbH
Postfach 1004 24
D-52304 Düren
Tel.: +49 (0) 24 22 54-0
Fax: +49 (0) 24 22 54-540
E-Mail: info@hoesch.de
www.hoesch-design.com

HOESCH Sanitär AG
Industriestraße 4
CH-4658 Däniken
Tel.: +41 (62) 288 77 00
Fax: +41 (62) 288 77 01
E-Mail: info@hoesch-ag.ch
www.hoesch-design.com

DE/GB/FR/IT/NL/PL/RU/CN 07/21 Art.-Nr. 35362, SP 175-0633A-ML-HSH
Alle Maßangaben in mm! Technische Änderungen vorbehalten!
All dimensions in mm! Subject to technical alterations!
Toutes Dimensions en mm! Sous réserve de modifications technique!
Tutte Dimensioni in mm! Salvo modifiche tecnici!
Alle afmetingen in mm! Technische wijzigingen voorbehouden!
Wszystkie wymiary w mm! Zastrzegamy sobie prawo do zmian technicznych!
Все размеры даны в мм! Право на технические изменения сохраняется!
所有的长度单位都为mm! 保留技术修改的权利!