

Ausführung:

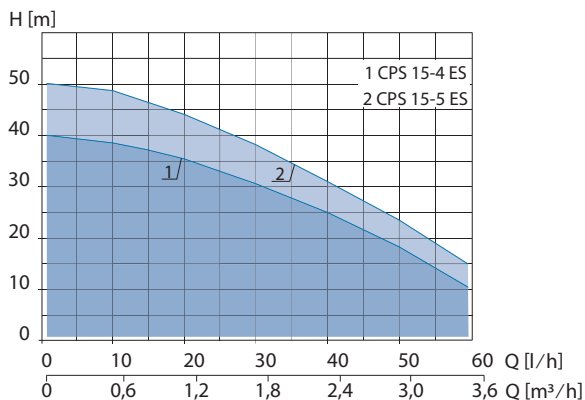
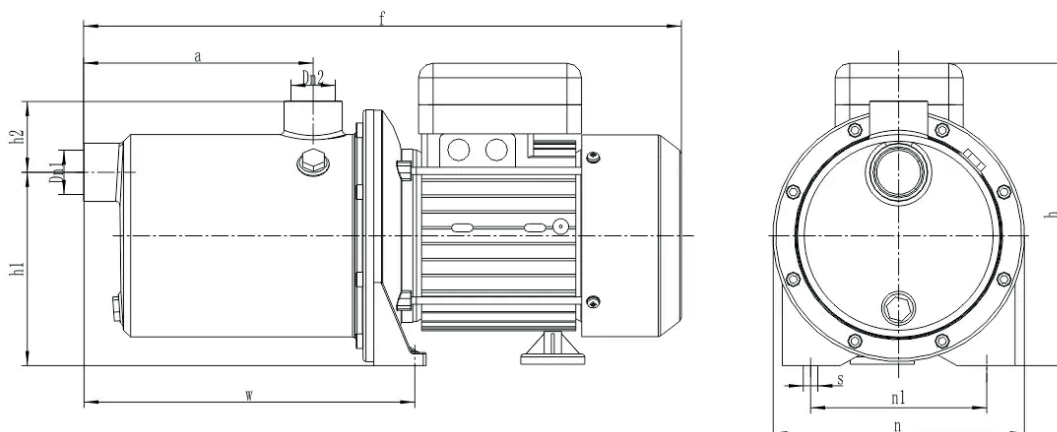
- 8 m selbstansaugend
- Geräuscharm
- NSK-Lager
- Zuverlässige Gleitringdichtung
- Motorwelle aus Edelstahl 316
- Diffusor und Impeller aus Noryl® PPO
- Pumpengehäuse aus Edelstahl
- Motor mit geringer Erwärmung
- IP55-Schutz für Motor
- Flammhemmender Klemmenkasten
- Eingebauter Thermoschutz (einphasig)

Einsatzgebiete:

- Hauswasserversorgung
- Regenwassernutzung
- Druckerhöhung
- Beregnung
- für klares Wasser ohne aggressive und abrasive Bestandteile


Technische Daten:

Typ	P1 [kW]	P2 [kW]	Qmax [m³/h]	Hmax [m]	DA	L [mm]	B [mm]	H [mm]	Listenpreis in €
CPS 15-4 ES	0,9	0,7	3,6	40,0	1"	410,5	173	210	520,00
CPS 15-5 ES	1,1	0,85	3,6	50,0	1"	435	173	210	546,00


Abmessungen:


Typ	DN ₁	DN ₂	a [mm]	f [mm]	h [mm]	h1 [mm]	h2 [mm]	n [mm]	n1 [mm]	w [mm]	s [mm]
CPS 15-4 ES	1"	1"	153	410,5	210	132	50	173	120	220	9
CPS 15-5 ES	1"	1"	177,5	435	210	132	50	173	120	244,5	8