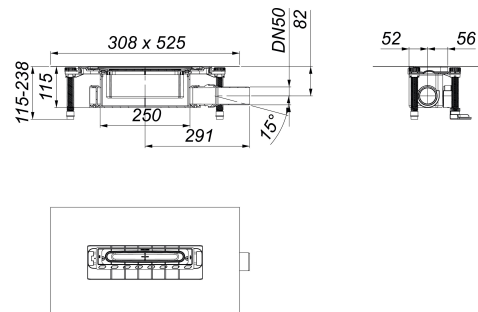
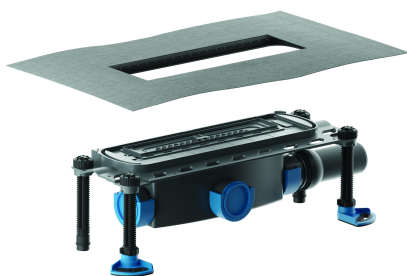


Ablaufgehäuse DallFlex 2.0 115, DN 50

Artikelnummer: 570031

GTIN: 4001636570031

Rabattgruppe: 11



Beschreibung:

Ablaufgehäuse DallFlex 2.0 115, DN 50

Ablaufgehäuse nach DIN EN 1253, Bauhöhe 115 mm, zum Einbau mit Duschrinnen CeraWall, CeraFloor, CeraFrame Individual, Zentrix, Cera-Niveau und CeraFrame Liquid Neo. Ablaufstutzen DN 50 seitlich, werkzeuglos an drei Seiten variabel montierbar, mit Kugelgelenk verstellbar von 0 – 15 Grad.

AUSFÜHRUNG

- vormontierte Montageeinheit mit integrierter Positionierhilfe zur passgenauen Ausrichtung der Duschrinnen
- integrierte Estrichverankerung
- separat verpackte, flexible, einklickbare Dichtmanschette zum sicheren Anschluss an Verbundabdichtungen gemäß DIN 18534
- vorgefertigter Randdämmstreifen
- schallentkoppelte, höhenverstellbare Montagefüße mit Schnellspannsystem zur Fixierung der Einbauposition und Höheneinstellung 115 – 238 mm
- komplett herausnehmbarer, zweiteiliger Geruchs- und Reinigungsverschluss, Sperrwasserhöhe 50 mm (gemäß DIN EN 1253)
- Haarsieb (optional einsetzbar)
- Bauschutzabdeckung

MATERIAL

Ablaufgehäuse und Ablaufstutzen Polypropylen, hochschlagfest

Ablaufleistungen nach DIN EN 1253:

Nennweite	Produktnorm	Min. Ablaufleistung nach Norm	Anstauhöhe nach Norm	Ablaufleistung bei Anstauhöhe 10 mm	Ablaufleistung bei Anstauhöhe 20 mm
DN 50	DIN EN 1253	0,80 l/s	20,00 mm	0,80 l/s	1,10 l/s