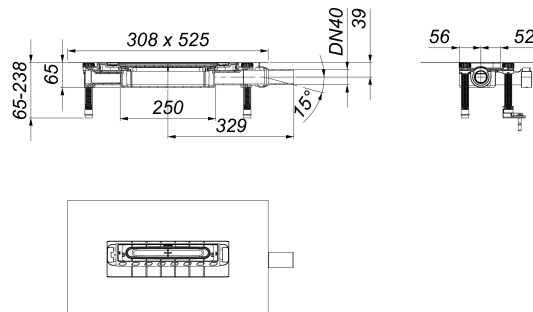


## Ablaufgehäuse DallFlex 2.0 Plan, DN 40

Artikelnummer: 570017

GTIN: 4001636570017

Rabattgruppe: 11



### Beschreibung:

Ablaufgehäuse DallFlex 2.0 Plan, DN 40

Ablaufgehäuse mit Bauhöhe 65 mm, zum Einbau mit Duschrinnen CeraWall, CeraFloor, CeraFrame Individual, Zentrix, CeraNiveau und CeraFrame Liquid Neo. Ablaufstutzen DN 40 seitlich, werkzeuglos an drei Seiten variabel montierbar, mit Kugelgelenk verstellbar von 0 – 15 Grad.

### AUSFÜHRUNG

- vormontierte Montageeinheit mit integrierter Positionierhilfe zur passgenauen Ausrichtung der Duschrinnen
- integrierte Estrichverankerung
- separat verpackte, flexible, einklickbare Dichtmanschette zum sicheren Anschluss an Verbundabdichtungen gemäß DIN 18534
- vorgefertigter Randdämmstreifen
- schallentkoppelte, höhenverstellbare Montagefüße mit Schnellspannsystem zur Fixierung der Einbauposition und Höheneinstellung 60 – 238 mm
- komplett herausnehmbarer, zweiteiliger Geruchs- und Reinigungsverschluss, Sperrwasserhöhe 30 mm (abweichend von DIN EN 1253)
- Haarsieb (optional einsetzbar)
- Bauschutzabdeckung

### MATERIAL

Ablaufgehäuse und Ablaufstutzen Polypropylen, hochschlagfest

### Ablaufleistungen nach DIN EN 1253:

Nennweite	Produktnorm	Min. Ablaufleistung nach Norm	Anstauhöhe nach Norm	Ablaufleistung bei Anstauhöhe 10 mm	Ablaufleistung bei Anstauhöhe 20 mm	Ablaufleistung
DN 40	DIN EN 1253	0,80 l/s	20,00 mm	0,47 l/s	<b>0,51 l/s</b>	0,51 l/s