



City rot

Neue Designmaßstäbe setzen unsere City mit ihrer außergewöhnlichen Form und ihren kraftvollen Farben. Mit ihrer Pulverbeschichtung bieten die Korpusse eine hochwertige Oberflächenveredelung, die kratz- und abriebfest die Reinigung erleichtert. Unsere 2Punkt-Verriegelung an der Heizzür sorgt für höchste Stabilität und festes Auflager. Integrierte Aschelade, Rostreling, massiver Rüttelrost aus Guss und eine selbst schließende Feuerraumtür sorgen für Komfort und Sicherheit.



| Feinstaub | CO | Wirkungsgrad |
|-----------|------|--------------|
| A+ | A+++ | A++ |



WAMSLER Haus- und Küchentechnik GmbH
Adalperostasse 86
85737 Ismaning
Deutschland
www.wamsler.eu
Tel: (089) 320 84-0
Fax: (089) 320 84-238



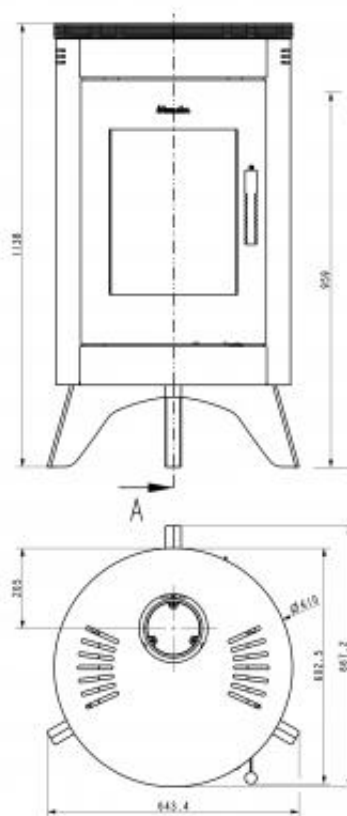
15aB-VG



10 JAHRE
ERSATZTEILGARANTIE

TECHNISCHE DATEN

| | |
|---|--|
| Artikelnummer | W20001016415 |
| EAN-Code-Nr. | 4025144805386 |
| Zulassung | 1.BImSchV 1.+2.Stufe, CE, 15aB-VG, VKF |
| CO Zertifikat | Aachen, München, Regensburg |
| Bauart | 1 |
| Nennwärmeleistung kW | 7 |
| Wärmeleistungsbereich kW | 3,5-7,2 |
| Raumheizvermögen in m ³ | 148 |
| Abgasanschluss oben und hinten mm | 150 |
| Abgasmassenstrom g/s | 6,6 |
| Abgastemperatur am Abgasstutzen °C | 275 |
| Notwendiger Förderdruck bei NWL in Pa | 12 |
| Maße HxBxT in mm: | 1138x643x667 |
| Höhe bis Abgasstutzen oben mm | 1138 |
| Brennstoffe | Scheitholz, Holz- und Braunkohlebriketts |
| Sichtscheibe H x B mm | 430x280 |
| Brennraum B x T x H mm | 280x260x440 |
| Abstand zu brennbaren Bauteilen hinten mm | 300 |
| Abstand zu brennbaren Bauteilen seitlich mm | 200 |
| Abstand zu brennbaren Bauteilen vorne mm | 800 |
| Gewicht netto kg | 129 |



WAMSLER Haus- und Küchentechnik GmbH
 Adalperostasse 86
 85737 Ismaning
 Deutschland
 www.wamsler.eu
 Tel: (089) 320 84-0
 Fax: (089) 320 84-238

Evtl. Farbabweichungen sind drucktechnisch bedingt. Irrtum, Typ-, Design- und technische Änderungen vorbehalten. Alle Angaben sind Ca.-Angaben und Laborwerte, ermittelt unter idealen Bedingungen. Abweichungen möglich!